

E Barrera de luz con rayo de luz infrarrojo invisible. ¡Completo con emisor y receptor! Tensiones de servicio: emisor 9V, receptor 12V. Relé 1 x conectar máx. 3A. Ideal para sistemas de alarma, fotos automáticos de animales, telemando para la puerta del garaje etc. ¡Con filtro infrarrojo instalado para el funcionamiento durante el día!

F Barrière optique avec rayon infra-rouges invisible. Complet avec émetteur et récepteur! Alimentation: émetteur 9V, récepteur 12V. Relais 1 x marche maxi 3A. Idéal pour systèmes d'alarme, photos automatiques d'animaux, commande à distance de portes de garages, etc. Avec filtre infra-rouges incorporé pour fonctionnement de jour!

FIN Valoveräjä näkymättömällä infrapuna-valosäteellä. Täydellinen lähettiminen ja vastaanottiminen! Käyttöjännitteet: lähetin 9V, vastaanotin 12V, rele 1 x kytk. maks. 3A. Ihanteellinen hälytyslaitteisiin, automaattiseen eläinkuvaukseen, autotallinoven etäisohjaukseen ym. Sisäänrakennettu infrapunasuodatin päivävaloa varten.

NL Lichtbarrière/ -afstandsbediening met onzichtbare infraroodlichtstraal. Compleet met zender en ontvanger! Bedrijfsspanningen: Zender 9V, ontvanger 12V. Relais 1 x maak, max. 3A. Ideaal voor alarminstallaties, automatische dierenfoto's, garagedeurafstandsbediening enz. Met ingebouwd infraroodfilter voor bedrijf bij daglicht!

P Barreira de luz infravermelha invisível. Receptor e emissor incluídos. Tensão de funcionamento: emissor 9V, receptor 12V relé de 1 x conectar 3A. Ideal para sistemas de alarme, controlo de animais, controlo remoto de portas de garagem, etc. Com filtro de infravermelhos para funcionamento com luz do dia.

GR

ΤΗΛΕΔΙΑΚΟΙΤΗΣ ΥΠΕΡΥΘΡΩΝ 18m ΚΑΙ ΑΝΩ

Λειτουργεί με αορατή δεσμή υπερευθρών ακτινών. Πλήρης αυτοματισμός με πομπο και δεκτη. Μπορεί με δυο φωτοκυτταρα να φτασει και τα 30 m. Χρησιμο για ασφαλιση προσωπικων αντικειμενων, αυτοματο αναμα φωτων, αυτοματες φωτογραφιες ζων, συναγερμους, γκαραζοπορτες κ.λ.π. Τιση πομπου 9 V και δεκτη 12 V. Ρελε επαφης 3A.

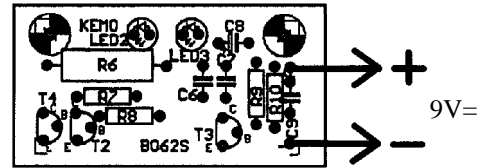
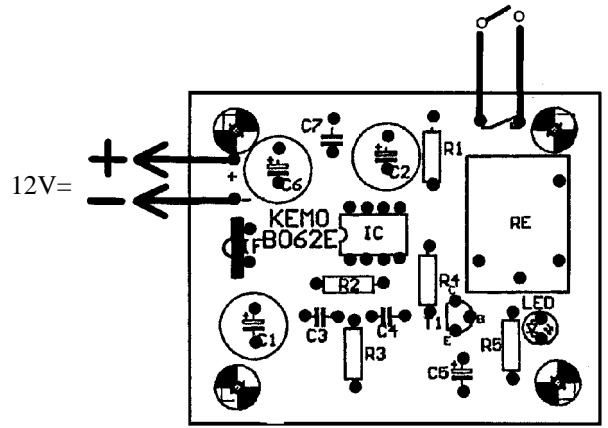


Passende Gehäuse /
Fitting cases: Kemo G026 + G027
<http://www.kemo-electronic.de>
Kemo Germany 12-000 / B062 / V002

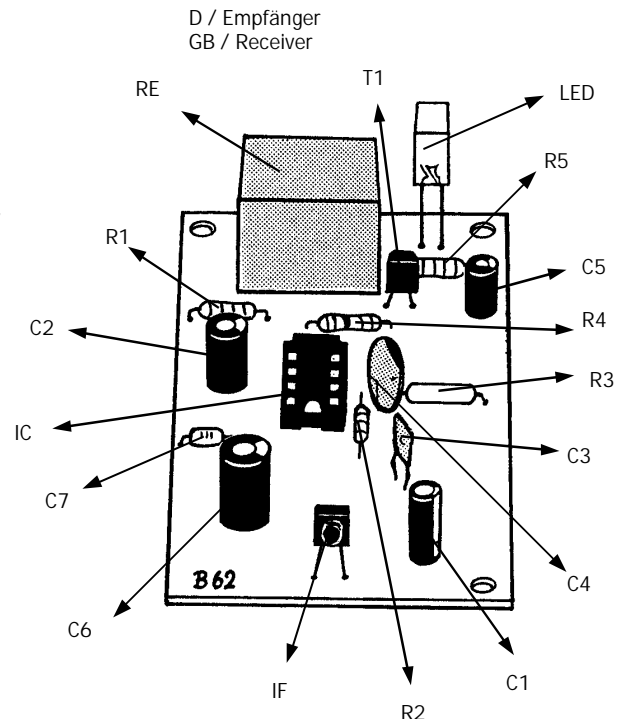
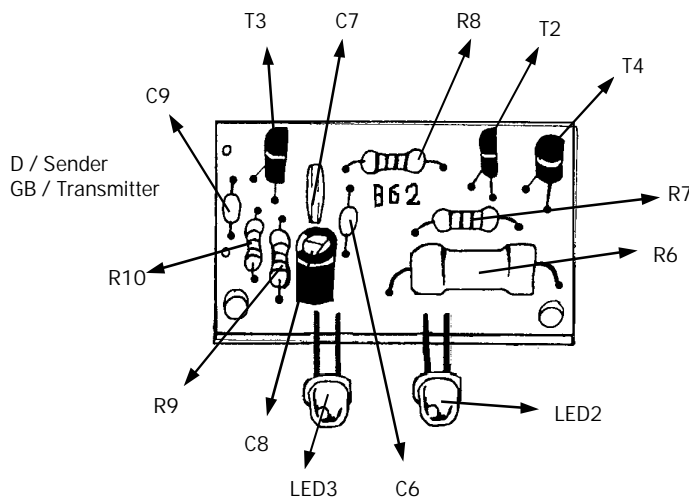
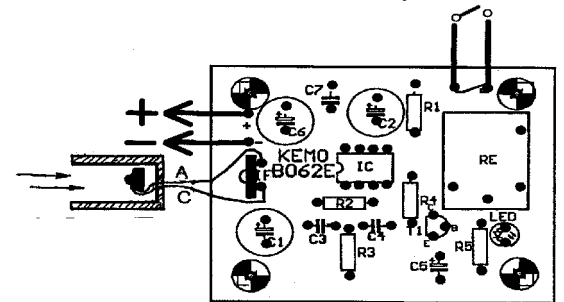


4024028010625

Relaiskontakt
relay contact



Relaiskontakt
relay contact



D Die beiden Platinen werden gemäß der Zeichnungen bestückt. Die Empfängerplatine muß so montiert werden, daß die gewölbte Linse der Infrarot-Diode "IF" freie Sicht auf den Sender hat. Der Empfänger benötigt eine gut gesiebte Gleichspannung von 12V, ca. 100mA, die entweder aus einem Netzteil oder einer Batterie entnommen wird. Der Sender benötigt eine Spannung von ca. 9V bei einem Strombedarf von ca. 50...80mA. Wenn Batterien verwendet werden, so müssen diese ausreichend groß sein um den Strom von ca. 100mA abgeben zu können! Die kleinen 9V Transistorbatterien sind zu klein bei einem evtl. Dauerbetrieb! Die beiden Infrarot-Leuchtdioden des Senders müssen beide in Richtung der Empfängerdiode "IF" zeigen! Je größer die Entfernung ist, desto genauer müssen die LED-Sendediodes in die Richtung des Empfängers ausgerichtet werden. Wenn der Sender in Richtung des Empfängers strahlt, leuchtet die LED des Empfängers auf und das Relais zieht an. Durch Verwendung von Optiken oder Sammellinsen vor dem Sender und Empfänger kann die Reichweite der Lichtschranke noch wesentlich verstärkt werden. Wird der Empfänger starker Sonneneinstrahlung ausgesetzt, empfehlen wir, die IR-Empfangsdiode "IF" mit einem Röhrchen gegen Streulicht von hinten und von den Seiten zu schützen. Die Öffnung des Röhrchens muß dann in Richtung auf den Sender ausgerichtet sein. Das Röhrchen sollte von innen matt schwarz sein, siehe Zeichnung.

Las dos placas de circuito se equipan según el dibujo. La placa de circuito del receptor se debe montar de manera que la lente abovedada del diodo infrarrojo "IF" se encuentra en vista libre al emisor. El receptor necesita una tensión continua bien filtrada de 12V, aprox. 100mA que está suministrada por una fuente de alimentación o por una batería. El emisor necesita una tensión de aprox. 9V con un consumo de corriente de aprox. 50...80mA. ¡En caso de servicio de batería, es importante que las baterías son demasiado eficientes para producir una corriente de aprox. 100mA! ¡Las pequeñas baterías de transistores 9V son demasiado débiles para un funcionamiento permanente! ¡Los dos diodos luminosos infrarrojos del emisor tienen que ser en dirección al diodo del receptor "IF"! Lo más larga la distancia, lo más exacto los LED-diodos del emisor deben ajustar en la dirección del receptor. Si el emisor radia en la dirección del receptor, el LED del receptor se enciende y el relé atrae. El uso de ópticas y lentes colectoras delante del emisor y receptor podrá extender el alcance de la barrera de luz infrarroja considerablemente. Si el receptor está sujeto a una irradiación solar fuerte, recomendamos de proteger el IR-diodo del receptor "IF" a todos lados con un tubito contra luz difusa. Entonces la abertura del tubito debe mostrar en la dirección del emisor. El interior del tubito debería ser negro mate, mirar el dibujo.

Les éléments seront montés suivant schémas sur les 2 platines. La platine récepteur doit être montée de telle sorte que la lentille convexe de la diode infrarouges "IF" ait un champ de vision libre sur l'émetteur. Le récepteur a besoin d'une tension continue de 12V, env. 100mA, bien anti-parasitée qui peut provenir soit d'un bloc d'alimentation soit d'une batterie. L'émetteur quant à lui nécessite une tension d'env. 9V pour une consommation de courant d'env. 50...80mA. Si l'on utilise des piles, celles-ci doivent être suffisantes pour produire un courant d'env. 100mA! Les petites piles transistor de 9V seront trop faibles pour un fonctionnement en continu! Les 2 leds à infra-rouges de l'émetteur doivent être toutes deux dirigées vers la diode réceptrice "IF"!

F Plus la distance est grande, plus le réglage de la direction des diodes leds émettrices vers le récepteur devra être précis. Si l'émetteur émet en direction du récepteur, la led du récepteur brille et le relais s'enclenche. En utilisant des accessoires optiques et des lentilles convergentes devant l'émetteur et le récepteur, on pourra augmenter de façon importante le rayon d'action de la barrière optique. Si le récepteur est exposé à insolation forte, nous recommandons de protéger la IR-diode du récepteur "IF" à l'arrière et des côtés avec un tube contre lumière diffusée. Ensuite il faut que l'ouverture du tube montre en direction du transmetteur. L'intérieur du tube devrait être noir pâle voir le dessin.

Molemmat piirilevyt kalustetaan piirustusten mukaisesti. Vastaanotinlevy on asennettava niin, että infrapunadiodin "IF" kaarevasta linssistä on vapaa näkyvyys lähettimelle. Vastaanotin tarvitsee hyvin suodatetun 12V, n. 100mA tasa virran, joka joko tulee verkkolaitteesta tai paristosta. Lähetin tarvitsee n. 9V jännitteen virtatarpeen ollessa n. 50...80mA. Jos käytät paristoja täytyy niiden olla tarpeeksi suuria voidakseen luovuttaa n. 100mA virran! Pienet 9V transistoriparistot ovat liian pieniä käytön ollessa jatkuvaa. Lähettimen molempia infrapuna-LEDiä on suunnattava vastaanottodiodin "IF" suuntaan! Mitä suurempi etäisyys on, sitä tarkemmin on lähetin-LEDit suunnattava vastaanottimen suuntaan. Kun lähetin säteilee vastaanottimen suuntaan, sytty vastaanottimen LED ja rele vetää. Käyttämällä optiikkaa tai kokoomalinssejä lähettimen ja vastaanottimen edessä voidaan valoveräjän kantomatkaa vielä pidentää huomattavasti. Jos vastaanotin joutuu voimakkaan auringonsäteilyn kohteeksi, suosittelemme, että IR-vastaanotindiodi "IF" suojataan putkella takaa ja sivuilta hajavalolta. Putken aukko tulee silloin suunnata lähettimen suuntaan. Putki tulee olla sisältä mattamusta katso kuvaa.

FIN Both printed wiring boards are equipped with the components following the figure. The receiver p.w. board has to be fixed that way that the transmitter is within the sight of the infrared diode "IF". The receiver needs a well filtered d.c. voltage of 12V, approx. 100mA, supplied by power pack or battery. The transmitter needs a voltage of 9V having a current supply of approx. 50...80mA. Using batteries it must be considered that they are sufficiently powerful to feed 100mA. Small 9V transistor batteries will not withstand in case of continuous operation! Both infrared light diodes of the transmitter must be adjusted to the diode of the receiver "IF"! The longer the distance, the more exactly the LED transmitting diodes have to be aligned with the receiver. Whenever the transmitter radiates in the direction of the receiver, the LED of the receiver will light up and the relay pulls up. Using optical or focus lenses in front of the transmitter and receiver may extend the range of the light barrier considerably. If the receiver is exposed to strong solar radiation, we recommend to protect the IR receiver diode "IF" from behind and laterally with a tube against light scatter. Then the opening of the tube must point into the direction of the transmitter. The inside of the tube should be matt black see drawing.

GB De onderdelen worden overeenkomstig de printplaten gemonteerd. De ontvangerprintplaat moet dusdanig gemonteerd worden, dat de gewelfde lens van de infrarooddiode "IF" vrij zicht naar de zender heeft. De ontvanger benodigt een goed afgevlakte gelijkspanning van 12V, ong. 100mA, die of uit een gelijkrichter, of uit een batterij wordt betrokken. De zender benodigt een spanning van ong. 9V bij een stroomopname van ong. 50...80mA. Wanneer batterijen gebruikt worden, dan moeten deze sterk genoeg zijn om de stroom van ong. 100mA te kunnen afgeven! De kleine 9V-transistorbatterijen zijn voor event. continubedrijf te klein! De beide infrarood-LED's van de zender moeten beide in richting van de ontvangerdiode "IF" wijzen! Hoe groter de afstand is, des te nauwkeuriger moeten de LED-zenddiodes in de richting van de ontvanger gericht worden. Wanneer de zender in de richting van de ontvanger straalt, licht de LED van de ontvanger op en het relais trekt aan. Door gebruik van optieken of verzamellenzen voor de zender en de ontvanger kan de reikwijdte van de lichtbarrière/afstandsbediening

NL nog belangrijk vergroot worden. Wordt de ontvanger aan sterke zoninstraling blootgesteld, bevelen wij aan, de IR-ontvangerdiode "IF" met een buisje van achteren en van de zijden tegen strooilicht te beschermen. De opening van het buisje moet dan in richting op de zender zijn gericht. Het buisje zou van binnen dofzwart moeten zijn zie tekening.

Ambas as placas de circuito impresso devem ser montadas segundo a figura. A placa do receptor tem de ser fixa de modo a que o emissor esteja visível pelo diodo de infravermelhos. O receptor precisa de uma fonte de tensão DC bem filtrada de 12V, 100mA, de fonte de alimentação ou bateria. O emissor necessita de uma tensão de 9V tendo um consumo de 50 a 80 mA. Se quiser usar baterias tenha em atenção que têm de alimentar uma carga de 100mA. Uma bateria pequena de 9V não aguenta operação continua. Ambos os diodos emissores de infra vermelhos devem de ser apontados para o diodo receptor. Quanto maior a distancia mais bem alinhados devem de estar os diodos com o receptor. Sempre que o emissor irradia na direcção do receptor o led do receptor acende e o relé abre. O uso de lentes de focagem óptica pode aumentar consideravelmente o alcance da barreira. É o receptor exposto a raios de sol muito fortes, aconselhamos que o IR diodo de recepção "IF" seja protegido com um tubozinho contra luz difusa nos lados e na parte de trás. O orifício do tubozinho deve então estar ajustado em direção ao emissor. O tubozinhodeve ser na parte interior preto mate.

P

D / Sicherheitshinweise für B062

Die Bedienungsanleitung gehört zu diesem Produkt. Sie enthält wichtige Hinweise zur Inbetriebnahme und Handhabung. Achten Sie hierauf auch wenn Sie dieses Produkt an Dritte weitergeben.

Dieser Bausatz ist nicht für Personen unter 14 Jahren bestimmt (er hat keine CE Abnahme als Kinderspielzeug).

Setzen Sie diesen Bausatz keine hohen Temperaturen, starken Vibrationen oder Feuchtigkeit aus.

Die Inbetriebnahme ist von entsprechend qualifiziertem Personal durchzuführen, damit der sichere Betrieb dieses Produktes gewährleistet ist.

Die Betriebsspannung darf nur einer Batterie oder einem auf Sicherheit geprüften Netzteil entnommen werden.

Der Relaiskontakt des Bausatzes darf nur mit Spannungen bis max. 25 Volt belastet werden.

In gewerblichen Einrichtungen sind die Unfallverhütungsvorschriften des Verbandes der gewerblichen Berufsgenossenschaft für elektrische Anlagen und Betriebsmittel zu beachten.

In Schulen, in Ausbildungseinrichtungen, Hobby- und Selbsthilfswerkstätten ist das Betreiben dieses Gerätes durch geschultes Personal verantwortlich zu überwachen. Platzieren Sie das Gerät niemals in der Nähe von brennbaren, bzw. leicht entzündlichen Materialien (z.B. Vorhänge).

Bei Sach- oder Personenschäden, die durch Nichtbeachten der Bedienungsanleitung und dieser Sicherheitshinweise verursacht werden, sowie für deren Folgeschäden übernehmen wir keine Haftung.

E / Instrucciones de seguridad para B062

Las instrucciones de servicio pertenecen a este producto. Contienen indicaciones importantes para la puesta en servicio y el manejo. Prestar también atención a esto al pasar este producto a terceras personas.

Este kit no es determinado para personas menor de 14 años (no tiene ninguna homologación CE como juguete).

Nunca exponer este kit a altas temperaturas, fuertes vibraciones ni a la humedad.

La puesta en servicio se debe efectuar por personal calificado para garantizar el servicio seguro de este producto.

La tensión de servicio solamente debe tomarse de una batería o una fuente de alimentación probada por seguridad.

El contacto de relé del kit solamente puede cargarse con tensiones hasta máx. 25 voltios.

En establecimientos industriales se deben observar las instrucciones para prevenir los accidentes de la asociación profesional industrial para las instalaciones eléctricas y medios de producción.

En escuelas, centros de formación profesional y en talleres de hobby y de autoayuda, el servicio de este aparato se debe vigilar de responsabilidad por personal enseñado. Nunca poner este aparato cerca de materiales fácilmente inflamables (p.ej. cortinas).

Declinamos toda responsabilidad de daños materiales o personales que resultan de la inobservancia de las instrucciones de servicio o de las instrucciones de seguridad así como de sus daños siguientes.

F / Instructions de sécurité pour B062

Ces instructions de service appartiennent à ce produit. Elles contiennent des renseignements importants pour la mise en marche et le maniement. Veuillez faire attention à ceci quand vous transmettez ce produit à une troisième personne.

Ce lot n'est pas déterminé pour les personnes à moins de 14 ans (il n'a pas d'inspection CE comme jouet d'enfant).

Ne jamais exposer ce lot à hautes températures, aux fortes vibrations ni à l'humidité.

Il faut que la mise en marche soit effectué par du personnel qualifié pour garantir l'opération sûre de ce produit.

La tension de service doit être seulement prélevée d'une batterie ou un bloc d'alimentation contrôlé par sécurité.

On peut seulement charger le contact du relais du lot avec des tensions jusqu'à 25 volt maximum.

Dans les facilités industrielles, il faut considérer les règlements de prévoyance contre les accidents pour les installations électriques et les moyens de production de la caisse industrielle de prévoyance contre les accidents.

Il faut que aux écoles, centres d'apprentissage, aux ateliers de hobby et d'effort personnel, le service de cet appareil soit contrôlé de responsabilité par du personnel formé. Ne jamais placer cet appareil près des matières combustibles ou facilement inflammables (p.ex. rideaux).

Nous déclinons toute responsabilité des dégâts matériels ou des dommages corporels résultant de la inobservance de ces instructions de service et les instructions de sécurité ainsi que des dommages de conséquence.

GB / Safety instructions for B062

These operating instructions belong to this product. They contain important instructions for operation and handling. Please keep this in mind when passing the product on to another person.

This kit is not intended for persons under 14 years (it has no CE approval as a children's toy).

Never expose this kit to high temperatures, strong vibrations or humidity.

Setting into operation has to be done by adequate qualified personnel in order to guarantee the safe operation of this product.

The operating voltage may only be drawn from a battery or power supply unit tested for safety.

The relay point of the kit may only be loaded with electric tensions up to max. 25 volt.

The regulations for prevention of accidents for electrical installations and operating material of the industrial employer's liability insurance association are to be observed in industrial facilities.

In schools, training centers and do-it-yourself workshops, the operation of this appliance is to be supervised reliably by trained personnel. Never place the appliance close to combustible or inflammable materials (e.g. curtains).

We do not assume any liability for material damage or personal injury caused by non-compliance with the operating instructions and these safety instructions as well as for its consequential damage.

FIN / B062:n turvallisuusohjeita sisältävä lisälehti

Käyttöohje kuuluu tähän tuotteeseen. Siinä on käyttöönoottoa ja käsittelyä koskevia tärkeitä ohjeita. Ota tämä huomioon myös jos luovutat tuotteen toiselle henkilölle.

Rakennussarja ei ole tarkoitettu alle 14 vuoden ikäisille henkilöille (sillä ei ole CE-hyväsyntää leikkikaluna).

Älä aseta rakennussarjaa alttiiksi korkealle lämpötilalle, voimakkaalle värinälle tai kosteudelle.

Käyttöönotto on annettava vastaavan ammattitaidon omaavan henkilön tehtäväksi, jotta tuotteen turvallinen käyttö varmistetaan.

Käyttöjännitelähteenä saadaan käyttää ainoastaan paristoa tai turvatestattua verkkolaitetta.

Laitteen releen kosketinta saadaan kuormittaa vain korkeintaan 25V jännitteellä virralta.

Ammattiasennuksessa on huomioitava ammattiyhdistyksen sähkölaitteita ja tuotantolaitteita koskevat tapaturmatorjuntaohjeet.

Kouluissa, koulutuslaitoksissa, askartelu- ja tee-itse pajoissa tulee tämän laitteen käyttöä valvoa vastuullinen koulutettu henkilö. Älä koskaan sijoita tätä laitetta lähelle palavia tai helposti syttyviä aineita (esim. verhoja).

Emme ota mitään vastuuta aineellisista- tai henkilövahingoista tai niiden jatkovahingoista, jotka johtuvat käyttöohjeen tai näiden turvallisuusohjeiden laiminlyönnistä.

NL / Veiligheidsvoorschriften voor B062

De gebruiksaanwijzing moet ook gelezen worden, doordat daar ook belangrijke aanwijzingen staan. Het bevat belangrijke gegevens voor in gebruik name. Let er op, ook als dit produkt aan derden wordt gegeven.

Dit bouwpakket is niet voor personen onder de 14 jaar bedoeld (want het heeft geen CE keuring als kinderspeelgoed).

Gebruik dit bouwpakket niet bij hoge temperaturen, sterke vibraties of vochtige ruimtes.

Het gebruik mag alleen door bevoegde personen, zodat een betrouwbaar resultaat gehaald wordt.

De voedingsspanning mag alleen met batterijen of een CE goedgekeurd en gestabiliseerde voeding.

Het relais contact van het bouwpakket mag max. 25V belast worden.

In beroepsmatige instellingen zijn de veiligheidsvoorschriften van de beroepshalve vakvereniging van elektrische apparaten en bedrijfsmiddelen in acht te nemen.

Het gebruik van dit bouwpakket in o.a. scholen, praktijk-, hobby-, en reparatie ruimtes is alleen toegankelijk door verantwoordelijke personen. Plaats het apparaat nooit bij brand gevaarlijke materialen.

Bij schade of ongeval, door het niet nakomen van de veiligheidsvoorschriften en gebruiksaanwijzing, zijn dealer, importeur of fabrikant niet verantwoordelijk.

P / Instrucciones de seguridad para B062

Las instrucciones de servicio pertenecen a este producto. Contienen indicaciones importantes para la puesta en servicio y el manejo. Prestar también atención a esto al pasar este producto a terceras personas.

Este kit no es determinado para personas menor de 14 años (no tiene ninguna homologación CE como juguete).

Nunca exponer este kit a altas temperaturas, fuertes vibraciones ni a la humedad.

La puesta en servicio se debe efectuar por personal calificado para garantizar el servicio seguro de este producto.

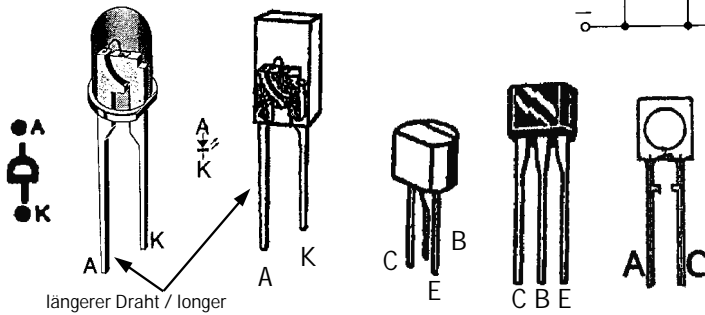
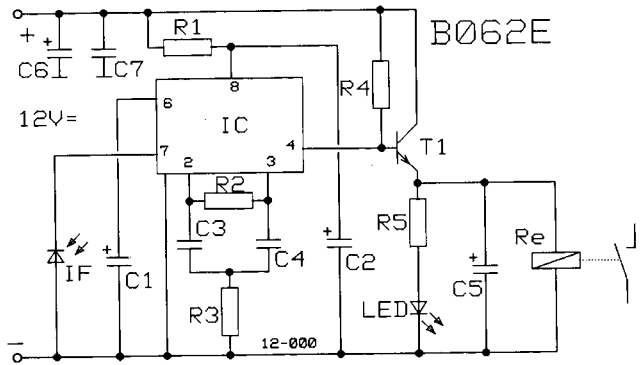
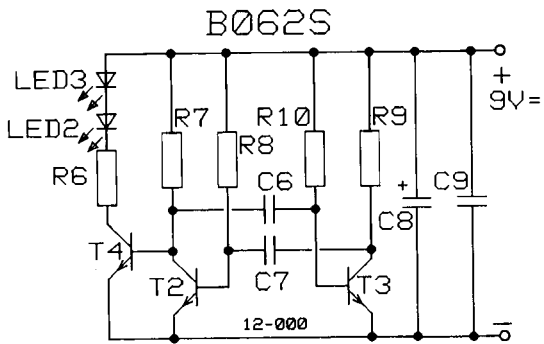
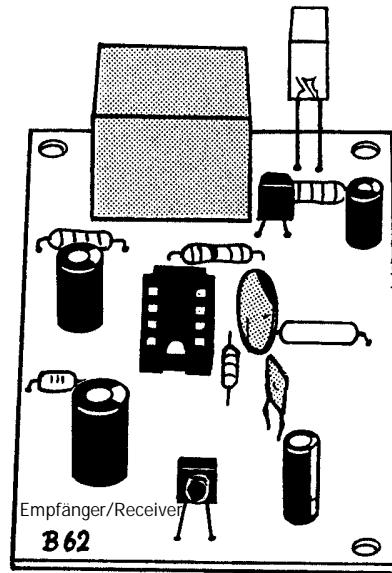
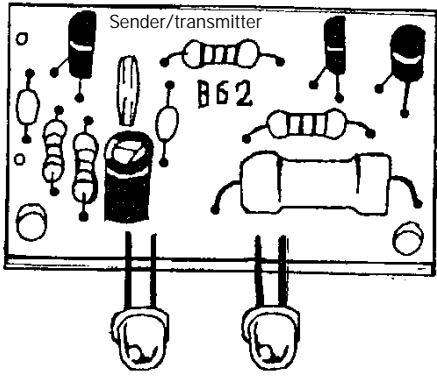
La tensión de servicio solamente debe tomarse de una batería o una fuente de alimentación probada por seguridad.

El contacto de relé del kit solamente puede cargarse con tensiones hasta máx. 25 voltios.

En establecimientos industriales se deben observar las instrucciones para prevenir los accidentes de la asociación profesional industrial para las instalaciones eléctricas y medios de producción.

En escuelas, centros de formación profesional y en talleres de hobby y de autoayuda, el servicio de este aparato se debe vigilar de responsabilidad por personal enseñado. Nunca poner este aparato cerca de materiales fácilmente inflamables (p.ej. cortinas).

Declinamos toda responsabilidad de daños materiales o personales que resultan de la inobservancia de las instrucciones de servicio o de las instrucciones de seguridad así como de sus daños siguientes.



<http://www.kemo-electronic.de>
Kemo Germany 12-000 / B062 / V002

